



Termék adatlap

PPS R1040 játszótéri eszköz

89 mm-es \varnothing alumínium körprofil



A készlet tartalma:

1. Négyzet alakú platformos torony tető nélkül - 1 db
2. Csúszda h=120 cm - 1 db
3. Létra - 1 db
4. Csőbejárat - 1 db

Életkor: 5+

Biztonsági zóna: 394 cm x 730 cm

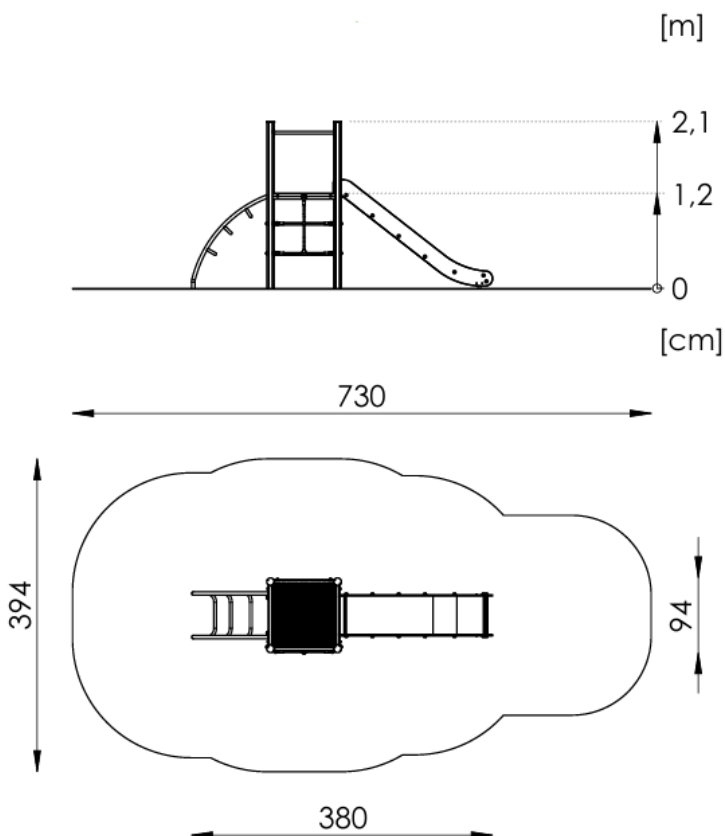
Biztonsági zóna területe: 23,1 m²

Szabadesési magasság: 120 cm

Pótalkatrész-ellátás: IGEN

A termék megfelel a PN-EN 1176-1:2017,

PE-EN 1176-3:2017 szabványnak: IGEN



Szerelés:

A készletet a földre kell rögzíteni.
C20/25 beton alapokból készül.

Csúszdát tartalmazó készleteknél ügyelni kell az elhelyezésre a világtájakhoz viszonyítva, mert a nap felmelegíti a csúszdát.

A csúszdát nem ajánlott déli irányba szerelni.

Elfogadható ütéscsillapító burkolatok és minimális vastagságuk

Anyag	Leírás (mm)	Minimum mélység (cm)	Maximum esési magasság (cm)
Gyep/felső talajréteg		-	≤ 100 d
Kéregmulcs	20–80 szemcseméret	20	≤200
		30	≤300
Faforgács	5–30 szemcseméret	20	≤200
		30	≤300
Homok vagy kavics ^c	0,25–8 szemcseméret	20	≤200
		30	≤300
Egyéb anyagok	Az EN 1177 szerint vizsgálva		Kritikus esési magasság a vizsgálat szerint

a További információkért azokról a konkrét anyagokról, amelyek megfelelően előkészítve gyermekjátzótereken való használatra b Laza szemcsés anyag esetén a minimális mélységhez adjon hozzá 100 mm-t az elmozdulás kompenzálására (lásd 4.2.8.5.1).

c A homokot és a kavicsot jól lekerékítettnek és átmosottnak kell lennie, hogy a legtöbb iszap- és agyagrézecske eltávolításra kerüljön. A szennyezett homok és a sírlista a következőnek tekinthető: Huvialból (természetes erodált) származhat betétek és mentes a legtöbb szilícium-dioxid agyagtól részecskéik. Kavics esetén ezt általában borsókavicsként lehet jellemezni. Az egyenletességi tényező D60/D10 az EN 933-1 szabvány szerint (lásd G melléklet).

d Lásd a 428.52 szerinti 2. MEGJEGYZÉST.